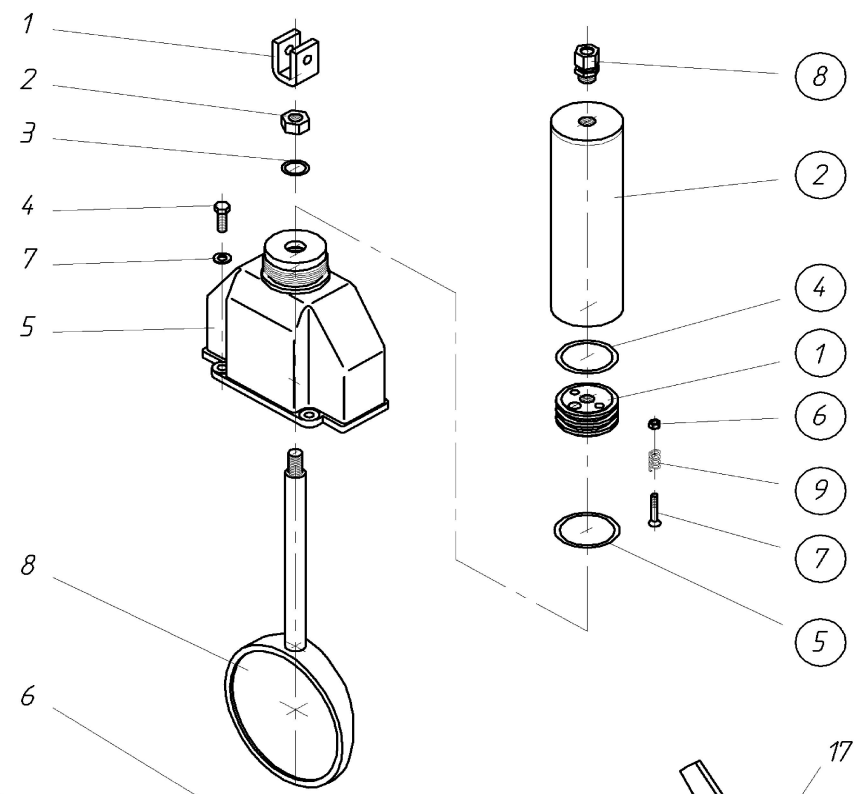


**LISTE DE RECHANGES. Vannes LAU - BURU . Verin hydraulique.**

<b>Ref.</b>	<b>Denomination</b>
02LA200001	N. 1. Fourche pour vannes 125/150/200
02LA200002	N. 2. Ecrou pour vannes 125/150/200
02LA200003	N. 3. Joint torique pour vannes 125/150/200
02LA200004	N. 4. Vis pour vannes 125/150/200
02LA125005	N. 5. Couvercle pour vannes 125
02LA150005	N. 5. Couvercle pour vannes 150
02LA200005	N. 5. Couvercle pour vannes 200
02LA125006	N. 6. Joint papier pour vannes 125
02LA150006	N. 6. Joint papier pour vannes 150
02LA200006	N. 6. Joint papier pour vannes 200
02LA200007	N. 7. Rondelle pour vannes 125/150/200
02LA125008	N. 8. Guillotine pour vannes 125
02LA150008	N. 8. Guillotine pour vannes 150
02LA151008	N. 8. Guillotine speciale pour vannes 150
02LA200008	N. 8. Guillotine pour vannes 200
02BU125009	N. 9. Corps pour vanne BURU-150
02BU150009	N. 9. Corps pour vanne BURU-125
02LA125009	N. 9. Corps pour vanne LAU-125
02LA150009	N. 9. Corps pour vanne LAU-200
02LA200009	N. 9. Corps pour vanne LAU-200
02BU150010	N.10. Rivetage 12x24 pour BURU-125/150
02BU150011	N.11. Rivetage 12x30 pour BURU-125/150
02BU150012	N.12. Rivetage 12x36 pour BURU-125/150
02BU150013	N.13. Lévier pour BURU-125/150
02BU150014	N.14. Crochet long pour BURU-125/150
02BU150015	N.15. Crochet court pour BURU-125/150
02BU125016	N.16. Bague en gomme pour BURU-125
02BU150016	N.16. Bague en gomme pour BURU-150
02LA125017	N.17. Joint bride pour vannes 125
02LA150017	N.17. Joint bride torique pour vannes 150
02LA200017	N.17. Joint bride torique pour vannes 200
03HI200001	N. 1. Piston d'actionnement hydraulique
03HI125002	N. 2. Chemise pour verin hydraulique 125
03HI150002	N. 2. Chemise pour verin hydraulique 150
03HI200002	N. 2. Chemise pour verin hydraulique 200
03HI200004	N. 4. Joint torique AN-32 pour v. hydraulique
03HI200005	N. 5. Joint torique AN-33 pour v. hydraulique
03HI200006	N. 6. Ecrou M-6 pour verin hydraulique
03HI200007	N. 7. Vis M-6x35 pour verin hydraulique
03HI200008	N. 8. Raccord pour verin hydraulique
03HI200009	N. 9. Ressort 12x8x24 pour verin hydraulique
03HI200010	N.10. Bouchon pour verin hydraulique
03HI200011	N.11. Rondelle pour verin hydraulique

# BURU



# LAU

