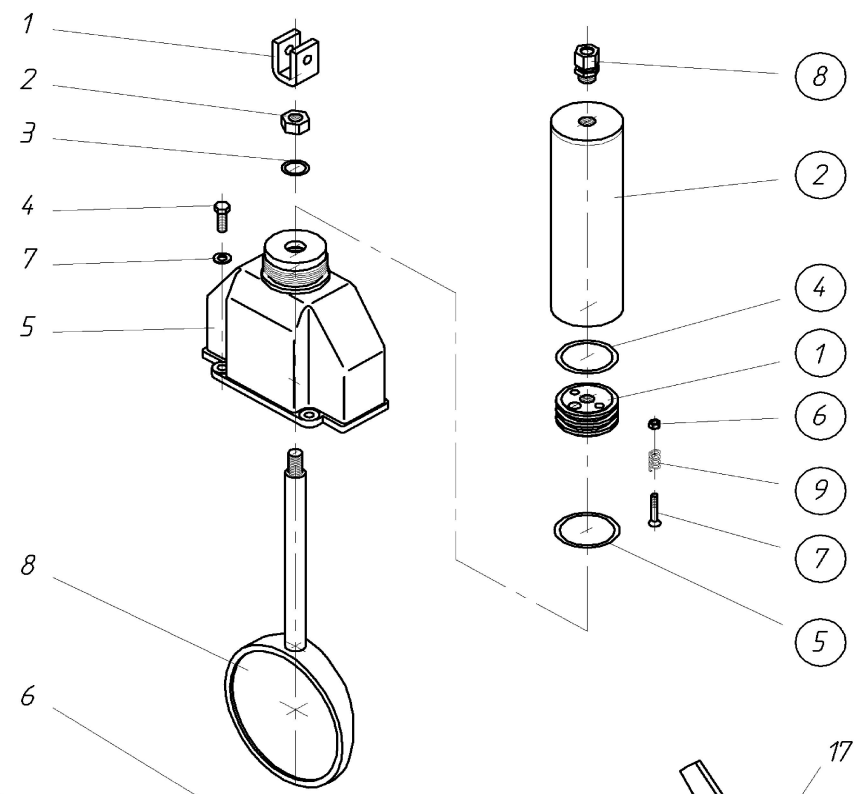


E-TEILE LISTE. LAU - BURU Schieber. Hydraulikzylinder.

Ref.	Bezeichnung
02LA200001	N. 1. Gabel für 125/150/200 Schieberventile
02LA200002	N. 2. Mutter für 125/150/200 Schieberventile
02LA200003	N. 3. O-Ring für 125/150/200 Schieberventile
02LA200004	N. 4. Schraube für 125/150/200 Schieberventile
02LA125005	N. 5. Deckel für 125 Schieberventile
02LA150005	N. 5. Deckel für 150 Schieberventile
02LA200005	N. 5. Deckel für 200 Schieberventile
02LA125006	N. 6. Papierdichtung für 125 Schieberventile
02LA150006	N. 6. Papierdichtung für 150 Schieberventile
02LA200006	N. 6. Papierdichtung für 200 Schieberventile
02LA200007	N. 7. Unterlegscheibe 125/150/200 Schieberventile
02LA125008	N. 8. Schieber für 125 Ventile
02LA150008	N. 8. Schieber für 150 Ventile
02LA151008	N. 8. Speziellschieber für 150 Ventile
02LA200008	N. 8. Schieber für 200 Ventile
02BU125009	N. 9. Gehäuse für BURU-125 Schieberventil
02BU150009	N. 9. Gehäuse für BURU-150 Schieberventil
02LA125009	N. 9. Gehäuse für LAU-125 Schieberventil
02LA150009	N. 9. Gehäuse für LAU-150 Schieberventil
02LA200009	N. 9. Gehäuse für LAU-200 Schieberventil
02BU150010	N.10. Niet 12x24 für BURU-125/150
02BU150011	N.11. Niet 12x30 für BURU-125/150
02BU150012	N.12. Niet 12x36 für BURU-125/150
02BU150013	N.13. Hebel für BURU-125/150
02BU150014	N.14. Langer Haken für BURU-125/150
02BU150015	N.15. Kurzer Haken für BURU-125/150
02BU125016	N.16. O-Ring für BURU-125
02BU150016	N.16. O-Ring für BURU-150
02LA125017	N.17. Flanschdichtung für 125 Schieberventile
02LA150017	N.17. Flansch-O Ring für 150 Schieberventile
02LA200017	N.17. Flansch-O Ring für 200 Schieberventile
03HI200001	N. 1. Kolben für Hydraulikzylinder
03HI125002	N. 2. Mantel für 125 Hydraulikzylinder
03HI150002	N. 2. Mantel für 150 Hydraulikzylinder
03HI200002	N. 2. Mantel für 200 Hydraulikzylinder
03HI200004	N. 4. O-Ring AN-32 für Hydraulikzylinder
03HI200005	N. 5. O-Ring AN-33 für Hydraulikzylinder
03HI200006	N. 6. M-6 Mutter für Hydraulikzylinder
03HI200007	N. 7. M-6x35 Schraube für Hydraulikzylinder
03HI200008	N. 8. T-Stück für Hydraulikzylinder
03HI200009	N. 9. Sprung 12x8x24 für Hydraulikzylinder
03HI200010	N.10. Stopfen für Hydraulikzylinder
03HI200011	N.11. Scheibe für Hydraulikzylinder

BURU



LAU

